

# ДРУГИЕ ТИПЫ ЗАЩИТНЫХ ГИЛЬЗ

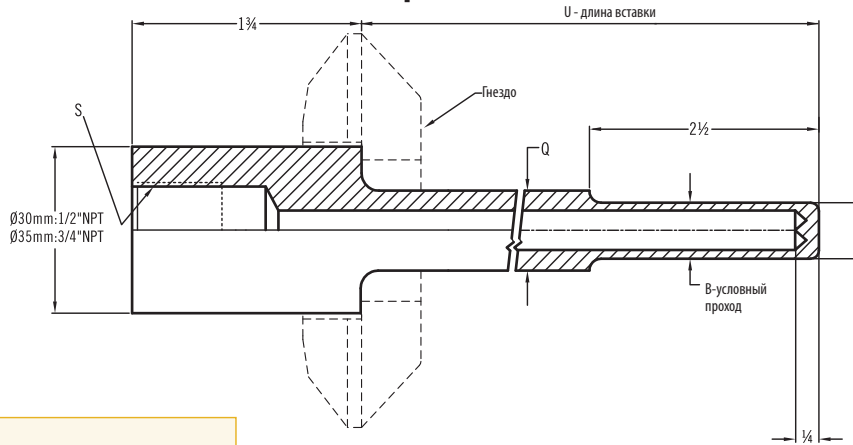
Расход

Уровень

Температура

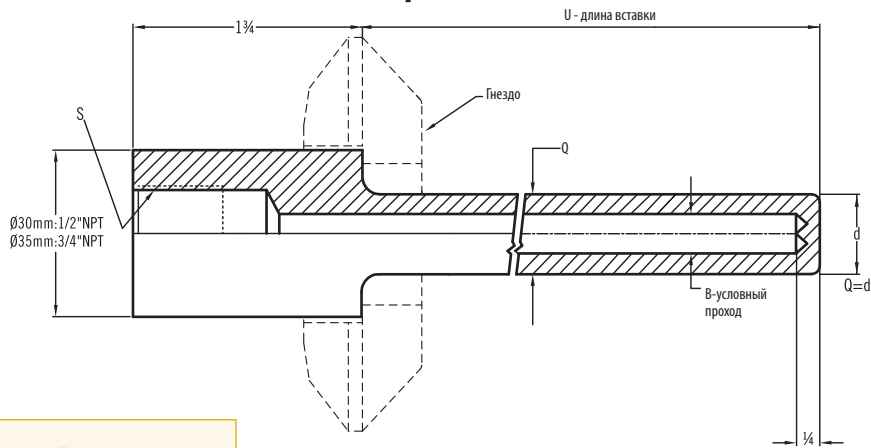
Давление

## Серия : SWP



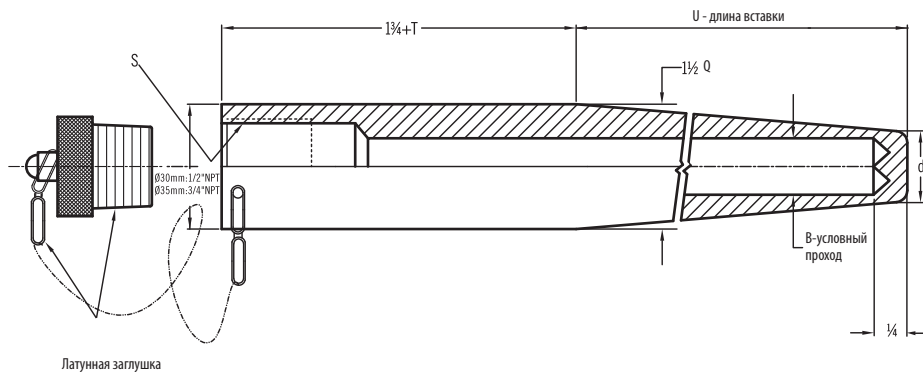
Приварной тип

## Серия : SWS



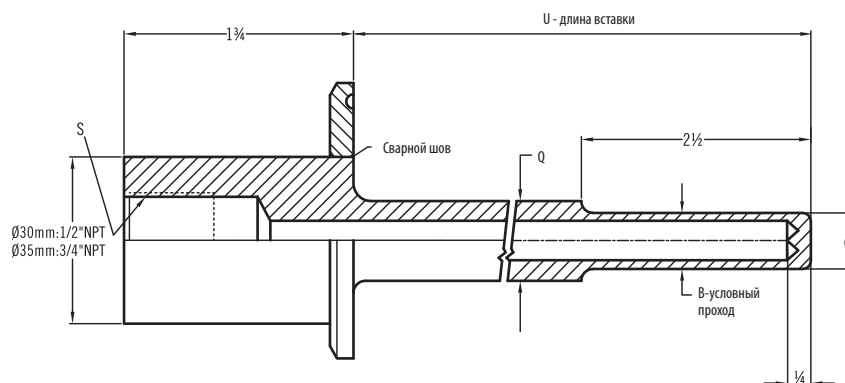
Приварной тип

## Серия : WDN



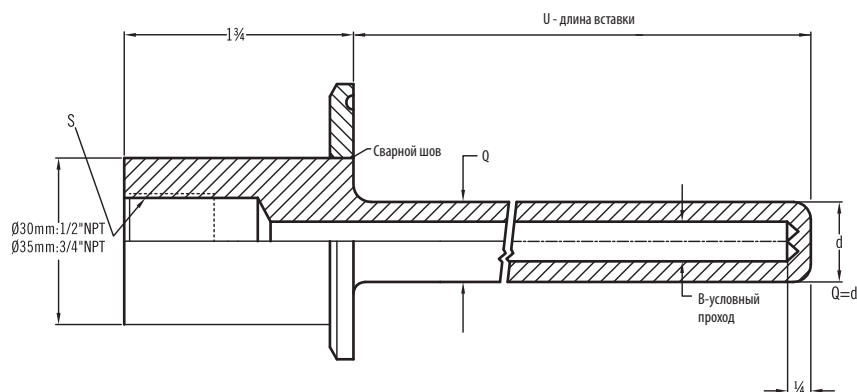
Вварной тип

Серия : SCP



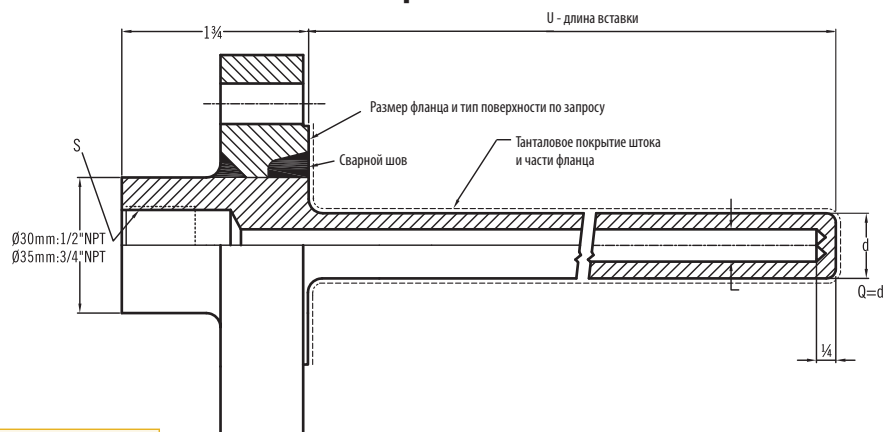
Под санитарный фланец

Серия : SCS

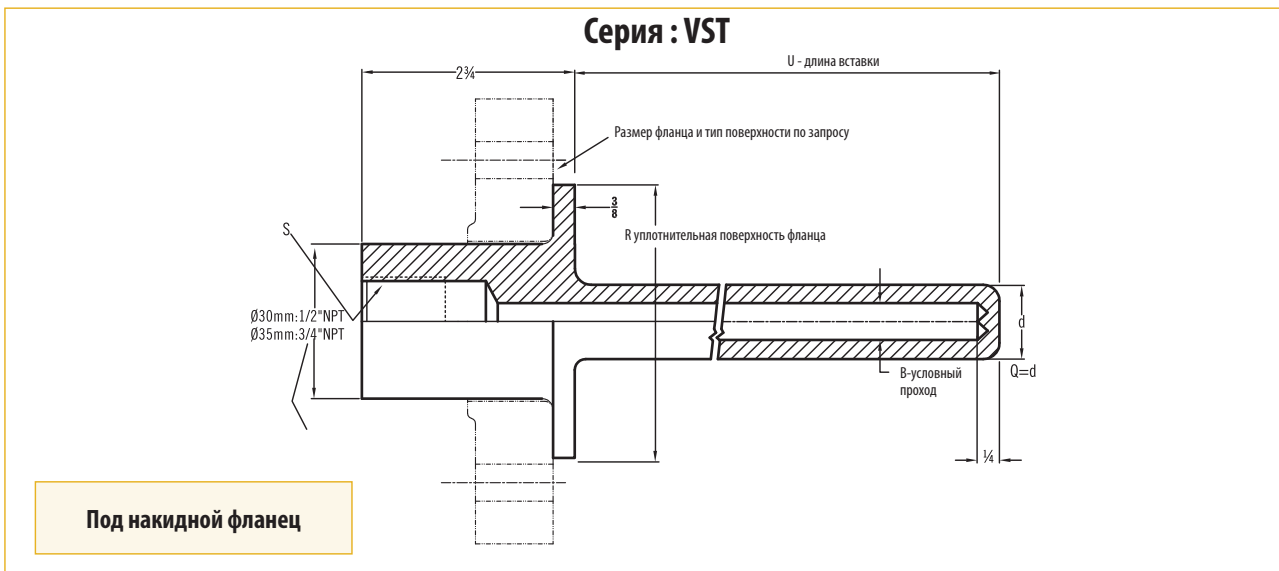


Под санитарный фланец

Серия : JAT



Станталовым покрытием



Под накладной фланец

## Подбор заказного кода

<b>SWP</b>	-	<b>CS</b>	-	<b>1</b>	-	<b>300мм</b>	-	<b>A</b>	-	<b>75мм</b>	-	<b>19мм</b>	-	<b>15мм</b>	-	<b>7мм</b>	-	<b>Y</b>
------------	---	-----------	---	----------	---	--------------	---	----------	---	-------------	---	-------------	---	-------------	---	------------	---	----------

Серия	Подсоединение к процессу	S-Подсоединение реле	"d" диаметр (мм)	Заглушка
SWP	1 Нет	A NPT 1/2" внутр.	Напишите требуемый диаметр: например, 15 мм	Y Да
SWS	2 Да (укажите размер)	B NPT 3/4" внутр.		N Нет
WDN		O Опция	"Q" диаметр (мм)	
SCP			Напишите требуемый диаметр: Например, 20мм	
SCS				
JAT				
VST				

<b>Материал</b>	
CS	Углеродистая сталь
S1	Нерж. сталь 304
S2	Нерж. сталь 316
S3	Нерж. сталь 316L
MO	Монель
HC	Хастеллой C276
Ti	Титан
OP	Другой по запросу (обозначьте материал)

<b>"U" длина вставки</b>	
Укажите требуемую длину	

<b>Длина перехода "T"</b>	
No	Нет
Tn	Да (укажите длину)

<b>В-условный проход</b>	
Напишите требуемый диаметр: Например, 7 мм	