

ДИСПЛЕЙ СО ВЗРЫВОЗАЩИТОЙ

T-D-1000-G стандартный тип **T-D-1000-F** расходный тип

Взрывозащита

Класс I, Группы A, B, C и D,
Класс II, Группы E, F, и G, NEMA 4X

Технические параметры

Корпус: Алюминий или нержавеющая сталь

Жидкокристаллический дисплей:

Стандартный тип: 5 знаков (от -9999 до 699999)

Расходный тип: Сумматор – 10 знаков (верхний регистр), Расход – 8 знаков (нижний регистр)

Вход: линейный от 4 до 20 мА

Сопротивление контура: 500 Ом

Точность: Настройка нуля – 0.25% диапазона

Рабочая температура: от -20 до +85°C

Питание: 12-35VDC

Подсоединение к процессу: 1/2" или 3/4" NPT внутр., другие по запросу

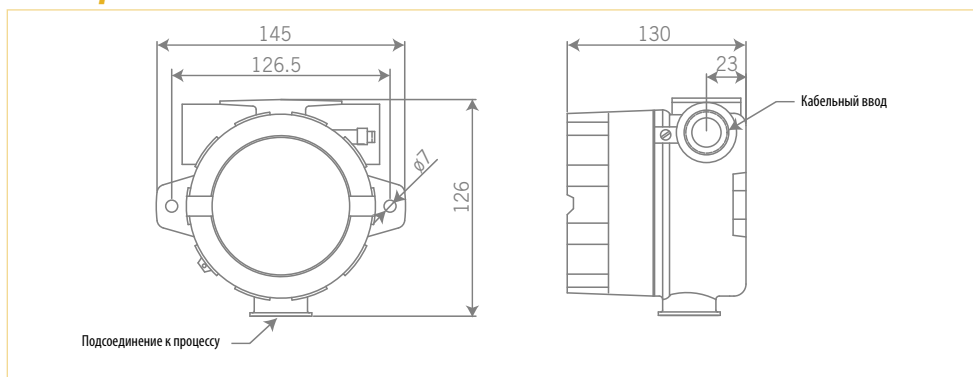
Подсоединение электроконтакта: 1/2" или 3/4" NPT внутр. или M20xP1.5 (с адаптером)

Единицы измерения: Расходный тип – кг, гал, норм.литр, норм.м³, м³, литр, м³

Стандартный тип – Временной: день, час, мин, сек

Стандартный тип – другие: mA, A, mV, V, °F, °C, psig, Pa, Кра, Мра, mbar, bar, mmHg, mmWC, Torr, %, M, cm

Размеры



T-D-1000-G
стандартный тип



T-D-1000-F
расходный тип

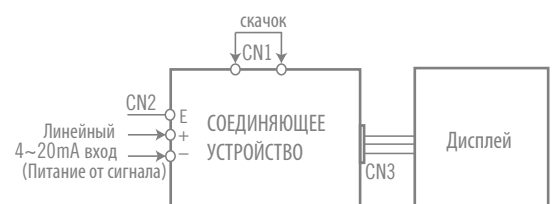
Подбор заказного кода

T - D-1000 - G - A - A - 1 - 1 - 1 - D

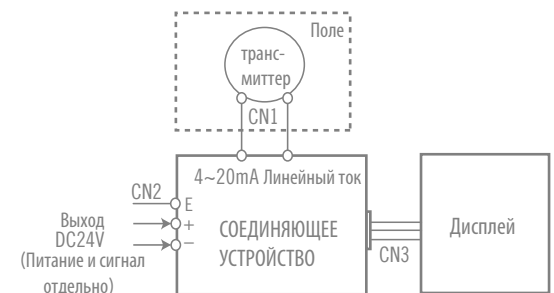
Тип		Схема		Размер кабельного ввода		Подсветка дисплея	
G	Стандартный	A	Питание от сигнала	1	NPT 1/2" (внутр.)	D	есть
F	Расходный	B	Питание и сигнал отдельно	2	NPT 3/4" (внутр.)	N	нет
Корпус		Подсоединение к процессу		Функция			
A	Алюминий	1	NPT 1/2" (внутр.)	1	Измеритель		
S	SS316	2	NPT 3/4" (внутр.)	2	Измеритель + сумматор (для расходомера)		
		3	Опция				

Схема

А. Питание от сигнала



В. Питание и сигнал отдельно



ТЕРМОПРЕОБРАЗОВАТЕЛЬ С ДИСПЛЕЕМ

T-T-1000

Взрывозащита

Класс I, Группы A, B, C и D,

Класс II, Группы E, F, и G, NEMA 4X

Технические параметры

Корпус: Алюминий или SS316

Сенсор: Термопары K, J, R, S, T, N, E, B или преобразователь сопротивления PT100

Программируемый через компьютер

Жидкокристаллический дисплей: 5 знаков (от -9999 до 69999)

Выходной сигнал: от 4 до 20 мА

Точность: PT100 0-50mV ±0.25%

Термопары ±0.25%

Температура окружающей среды: от -20 до +85°C

Питание: 12-35VDC

Контроль ошибки/поломки сенсора: программируемый минимальное и максимальное значение температуры

Подсоединение сенсора: 1/2", 3/4" по запросу

Подсоединение электроконтакта: 3/4" NPT внутр.

Скоба для крепления: под Ду50

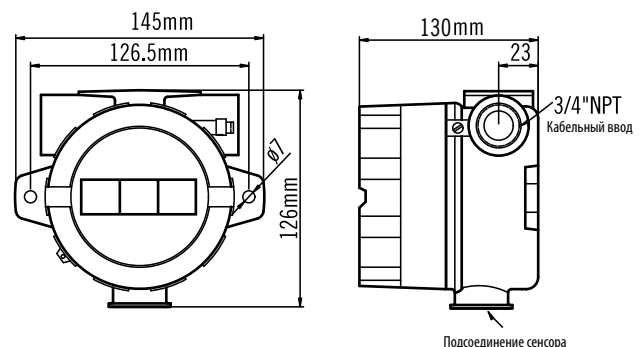
Единицы измерения: °C и °F по запросу



Таблица диапазонов температур

Тип сенсора	Диапазон	Минимальный диапазон измерений
Термопара K	от -50 до 1370°C	50°C
Термопара J	от -50 до 1000°C	50°C
Термопара R	от -50 до 1750°C	100°C
Термопара S	от -50 до 1750°C	100°C
Термопара T	от -270 до 400°C	50°C
Термопара N	от -50 до 1300°C	50°C
Термопара B	от -50 до 960°C	50°C
Термопара B	от 0 до 1750°C	100°C
PT100	от -200 до 600°C	20°C
Напряжение	от -10 до +10В	5мВ

Размеры



Подбор заказного кода

T - T-1000 - 1 - (0-100°C) - A - A - D - D

Тип сенсора	
1	K
2	J
3	R
4	S
5	T
6	N
7	E
8	B
9	PT100
10	Напряжение

Выход	
A	4-20 мА

Подсоединение сенсора	
A	NPT 1/2"
B	NPT 3/4"
O	Опция

Диапазон температур	
Укажите требуемый диапазон	

Скоба для крепления	
D	есть
N	нет

Подсветка дисплея	
D	есть
N	нет

Схема

