

T-D1000

ДИСПЛЕЙ СО ВЗРЫВОЗАЩИТОЙ

T-D-1000-G стандартный тип T-D-1000-F расходный тип

Взрывозащита

Класс I, Группы A, B, C и D,

Класс II, Группы E, F, и G, NEMA 4X

Технические параметры

Корпус: Алюминий или нержавеющая сталь

Жидкокристаллический дисплей:

Стандартный тип: 5 знаков (от -9999 до 699999)

Расходный тип: Сумматор – 10 знаков (верхний регистр), Расход – 8 знаков (нижний регистр)

Вход: линейный от 4 до 20 мА

Сопротивление контура: 500 Ом

Точность: Настройка нуля – 0.25% диапазона

Рабочая температура: от -20 до +85°C

Питание: 12-35VDC

Подсоединение к процессу: 1/2" или 3/4" NPT внутр., другие по запросу

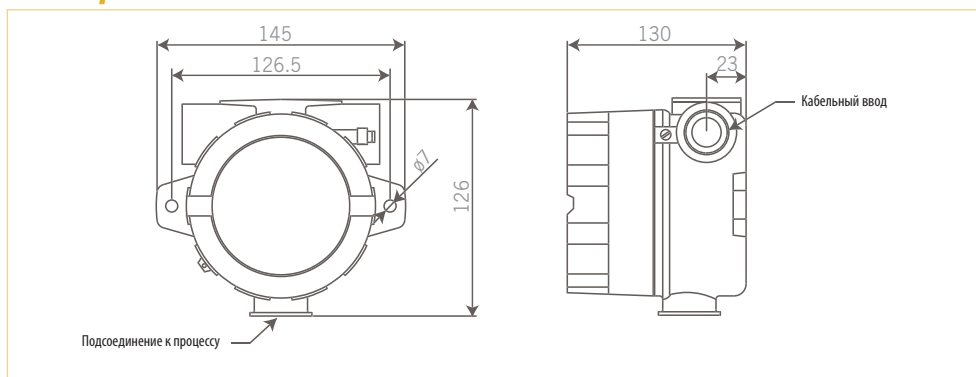
Подсоединение электроконтакта: 1/2" или 3/4" NPT внутр. или M20xP1.5 (с адаптером)

Единицы измерения: Расходный тип – кг, гал, норм.литр, норм.м³, м³, литр, м³

Стандартный тип – Временной: день, час, мин, сек

Стандартный тип – другие: mA, A, mV, V, °F, °C, psig, Pa, Кра, Мра, mbar, bar, mmHg, mmWC, Torr, %, M, cm

Размеры



T-D-1000-G стандартный тип



T-D-1000-F расходный тип

Подбор заказного кода

T - D - 1000 - G - A - A - 1 - 1 - 1 - D

Тип	
G	Стандартный
F	Расходный

Схема	
A	Питание от сигнала
B	Питание и сигнал отдельно

Корпус	
A	Алюминий
S	SS316

Размер кабельного ввода	
1	NPT 1/2" (внутр.)
2	NPT 3/4" (внутр.)
3	M20xP1.5
4	Опция

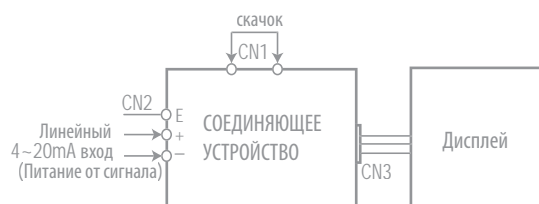
Подсветка дисплея	
D	есть
N	нет

Подсоединение к процессу	
1	NPT 1/2" (внутр.)
2	NPT 3/4" (внутр.)
3	Опция

Функция	
1	Измеритель
2	Измеритель + сумматор (для расходомера)

Схема

А. Питание от сигнала



В. Питание и сигнал отдельно

