

СМОТРОВОЕ СТЕКЛО

Приварное к сосуду,
для систем с низким давлением

СЕРИЯ L-SR

Технические параметры

Длина: 1, 2 или 4 секции. См. таблицу длин

Давление: до 12бар

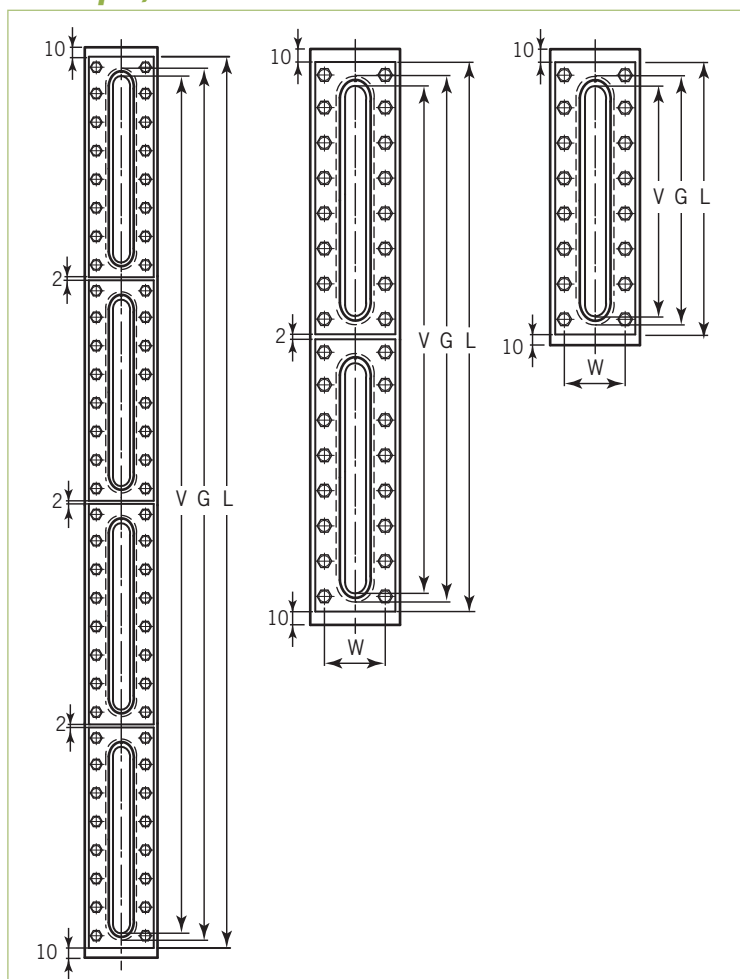
Температура: до 280°C

Материалы: Детали контактирующие со средой – SS304, SS316 или др по запросу
Смотровое окно – Закаленное боросиликатное стекло (прозрачное или отражающее)

Болты – SS304 или др. по запросу

Уплотнение – Безасбестовое, PTFE или другое

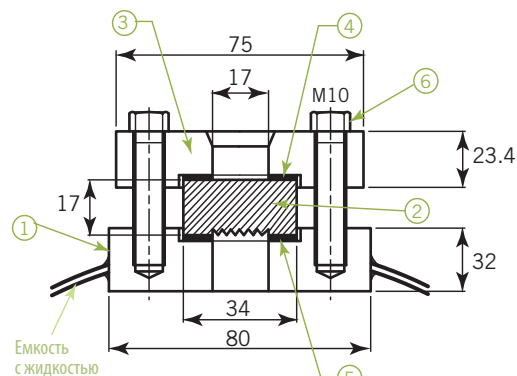
Размеры, мм



Код	Длина	Кол-во секций	Видимая длина		Болты		Масса, кг
	L (+5 мм)		V	G	Кол-во	W	
SR-A1	185	1	135	165	10	51	3.5
SR-A2	240	1	190	220	12	51	5.8
SR-A3	320	1	270	300	14	51	6.5
SR-A4	340	1	290	320	14	51	8.0
SR-A5	360	1	310	340	16	51	9.2
SR-B6	482	2	2 x 190	2 x 220	24	51	11.8
SR-B7	642	2	2 x 270	2 x 300	28	51	13.8
SR-B8	682	2	2 x 290	2 x 320	28	51	15.6
SR-B9	722	2	2 x 310	2 x 340	32	51	18.5
SR-C10	966	4	4 x 190	4 x 220	48	51	22.3



Материал деталей



№	Деталь	Material
1	Нижний фланец	SS304 или SS316 по запросу
2	Смотровое окно	Закаленное боросиликатное стекло (340 x 34 x 17 мм)
3	Крышка	SS304
4	Уплотнение	Безасбестовое, t=3 мм
5	Уплотнение	Безасбестовое, t=3 мм
6	Болты, M10	SS304

L - SR - A1 - 2 - T - 2

Материал прокладки

- 1 – Не асбест
- 2 – Тефлон

Смотровое окно

- R – Отражающее
- T – Прозрачное

Материал корпуса (фланца)

- 1 – SS304
- 2 – SS316
- 0 – другой

Код

Выберите требуемый код из таблицы в диапазоне A1–C10

0 – Опция (Выбор)