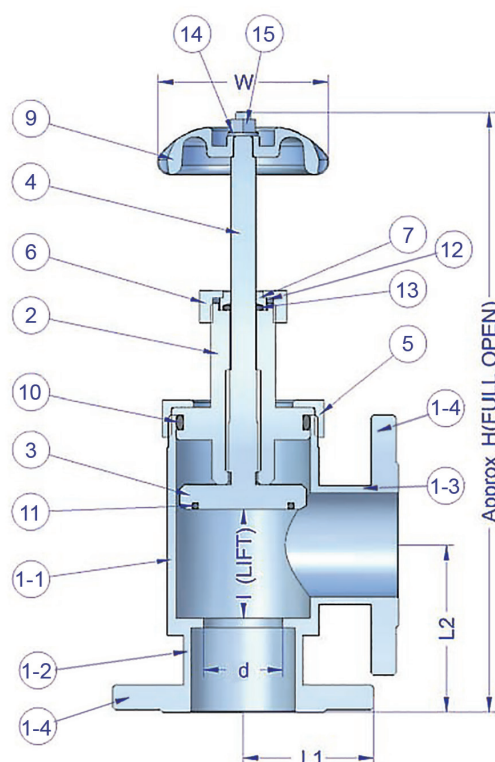


Материал	Изделие	Размер
SS316	Вакуумный вентиль	Фланцевое, Ду от 25 до 40 мм



► МАТЕРИАЛЫ

№	Наименование	Материал	№	Наименование	Материал
1-1	Корпус-1	A312-304TP	7	Сальник	C36000
1-2	Корпус-2	A276-304	8	Кольцо штока	A276-304
1-3	Корпус-3	A312-304TP	9	Ручка	ALDC8
1-4	Корпус фланца	A276-304	10	Кольцо	NBR
2	Крышка корпуса	C36000	11	Кольцо	NBR
3	Уплотнительный диск клапана	A276-304	12	Кольцо	NBR
4	Шток	A276-304	13	Кольцо	NBR
5	Гайка	C36000	14	Шайба-гровер	A276-304
6	Сальниковая гайка	C36000	15	Гайка	STS304

► РАЗМЕРЫ

Клапан фланцевый		∅d	L1	L2	∅W	H
VNCV-25-CA-SS	1" (Ду 25)	22	55	56	80	205
VNCV-40-CA-SS	1½" (Ду 40)	33	61	69	80	255

► СПЕЦИФИКАЦИЯ

- Рабочее давление : 10 бар
- Рабочая температура : от -40°C до 60°C
- Среда : воздух (криогенный накопительный резервуар вакуумной линии)