

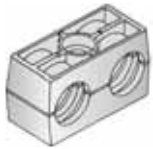
Сдвоенная серия

Материалы корпусов зажимов:

- 1) STP – полипропилен, профилированный изнутри, с зазором для натяжения Рабочая температура от -30°C до +90°C
- 2) STQ – полипропилен, гладкий изнутри, без зазора для натяжения Рабочая температура от -30°C до +90°C
- 3) STN – полиамид, профилированный изнутри, с зазором для натяжения Рабочая температура от -40°C до +120°C
- 4) STM – полиамид, гладкий изнутри, без зазора для натяжения Рабочая температура от -40°C до +120°C
- 5) STL – алюминий, профилированный изнутри, с зазором для натяжения Рабочая температура от -50°C до +300°C
- 6) STG – полиоксиметилен (ПОМ), профилированный изнутри, с зазором для натяжения. Рабочая температура от -50°C до +300°C
- 7) STC – углеродистая сталь, профилированная изнутри, с зазором для натяжения. Рабочая температура от -80°C до +300°C
- 8) STS – нержавеющая сталь, профилированная изнутри, с зазором для натяжения. Рабочая температура от -196°C до +500°C

*Замечание: плиты, монтажные направляющие, болты и гайки для направляющих производятся из углеродистой стали. По запросу эти элементы могут быть произведены из других материалов. Для заказа комплектующих из нержавеющей стали добавьте в конец артикула букву «S», например, ST1S

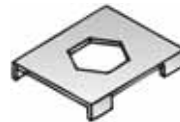
Комплектующие зажимов



ST*O Корпус зажима



ST1 Накладка



ST2 Предохранительная пластина
(для установки зажимов в колонну)



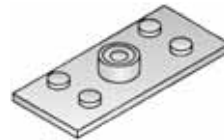
ST3 Болт с 6-тигранной головкой



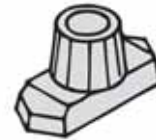
ST5 Болт с головкой под торцевой ключ



ST6 Установочный болт
(для установки зажимов в колонну)



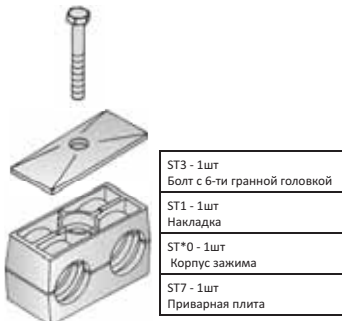
ST7 Приварная плита



ST9 Шестигранная гайка для направляющей

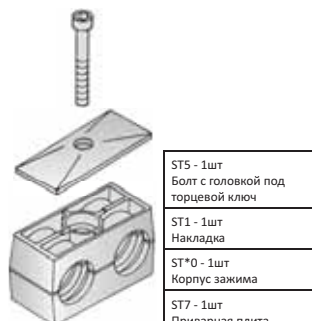
Комплектные зажимы

ST*A



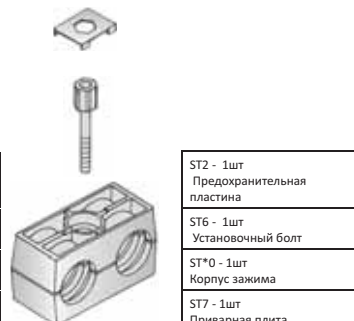
ST3 - 1шт Болт с 6-тигранной головкой
ST1 - 1шт Накладка
ST*O - 1шт Корпус зажима
ST7 - 1шт Приварная плита

ST*C



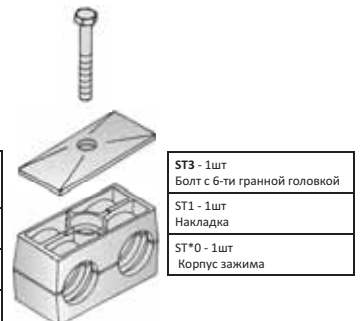
ST5 - 1шт Болт с головкой под торцевой ключ
ST1 - 1шт Накладка
ST*O - 1шт Корпус зажима
ST7 - 1шт Приварная плита

SL*D



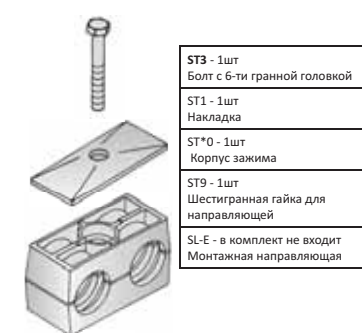
ST2 - 1шт Предохранительная пластина
ST6 - 1шт Установочный болт
ST*O - 1шт Корпус зажима
ST7 - 1шт Приварная плита

ST*N



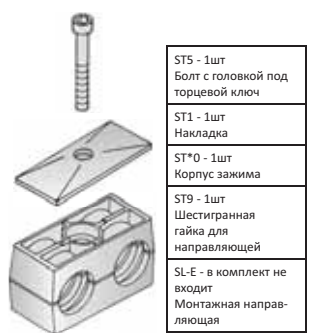
ST3 - 1шт Болт с 6-тигранной головкой
ST1 - 1шт Накладка
ST*O - 1шт Корпус зажима

ST*J



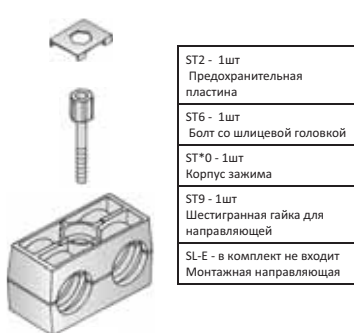
ST3 - 1шт Болт с 6-тигранной головкой
ST1 - 1шт Накладка
ST*O - 1шт Корпус зажима
ST9 - 1шт Шестигранная гайка для направляющей
SL-E - в комплект не входит Монтажная направляющая

ST*L



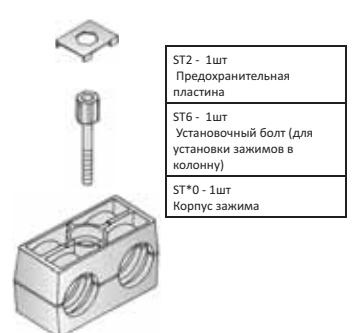
ST5 - 1шт Болт с головкой под торцевой ключ
ST1 - 1шт Накладка
ST*O - 1шт Корпус зажима
ST9 - 1шт Шестигранная гайка для направляющей
SL-E - в комплект не входит Монтажная направляющая

ST*M



ST2 - 1шт Предохранительная пластина
ST6 - 1шт Болт со шлицевой головкой
ST*O - 1шт Корпус зажима
ST9 - 1шт Шестигранная гайка для направляющей
SL-E - в комплект не входит Монтажная направляющая

ST*R



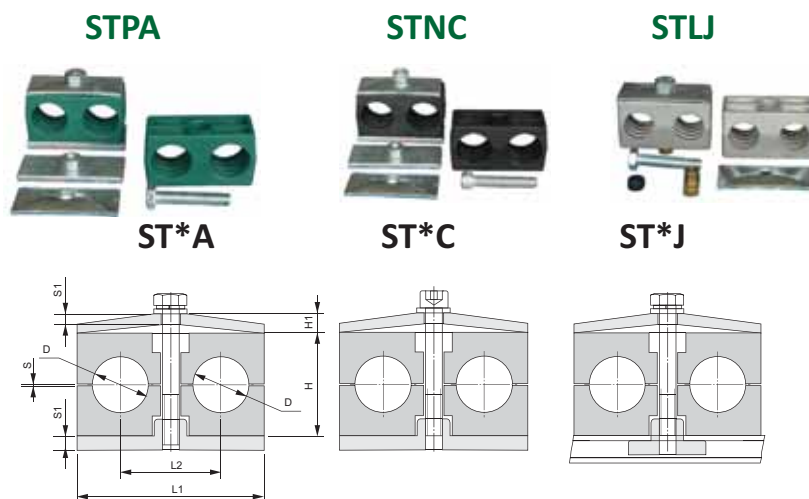
ST2 - 1шт Предохранительная пластина
ST6 - 1шт Установочный болт (для установки зажимов в колонну)
ST*O - 1шт Корпус зажима

Все размеры указаны в миллиметрах, кроме специально обозначенных.

Сдвоенная серия

Материалы: * - материал корпуса зажима. См.стр8

Все остальные элементы (болты, накладки, плиты) производятся из оцинкованной углеродистой стали. Для выбора нержавеющей стали добавьте «S» в конце. Например, ST*A-106S.



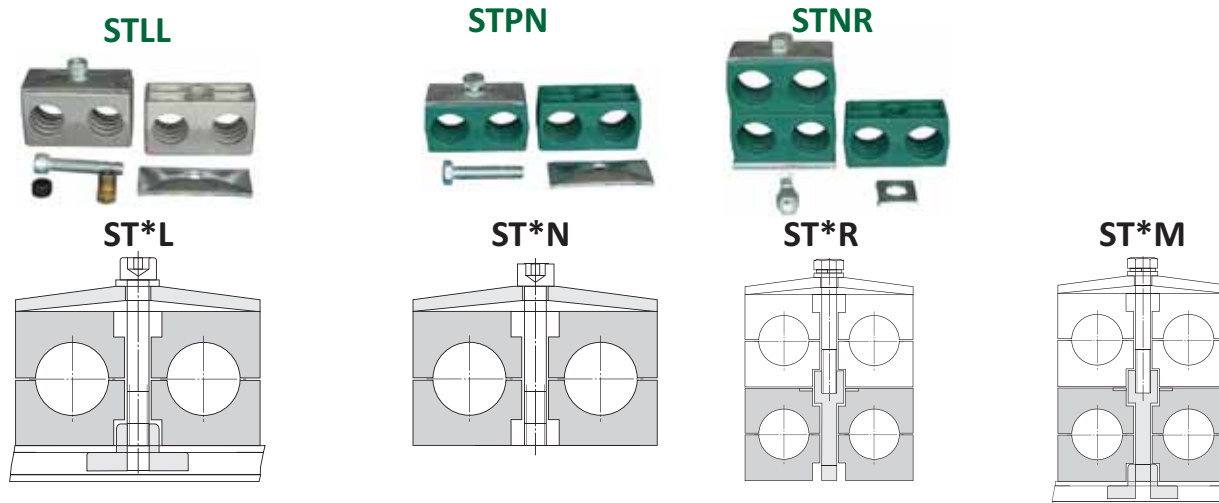
Серия	D мм	D дюйм	DN трубы дюйм	Артикул ST*A	Артикул ST*C	Артикул ST*J	L1	L2	H	H1	S	S1	глубина	Резьба
T1	6			ST*A-106	ST*C-106	ST*J-106	37	20	27	7	0.8	3	30	M6x35
	6.4	1/4		ST*A-106.4	ST*C-106.4	ST*J-106.4								
	8	5/16		ST*A-108	ST*C-108	ST*J-108								
	9.5	3/8		ST*A-109.5	ST*C-109.5	ST*J-109.5								
	10		1/8	ST*A-110	ST*C-110	ST*J-110								
T2	12			ST*A-112	ST*C-112	ST*J-112	55	29	27	7	0.8	3	30	M8x35
	12.7			ST*A-212.7	ST*C-212.7	ST*J-212.7								
	13.5		1/4	ST*A-213.5	ST*C-213.5	ST*J-213.5								
	14			ST*A-214	ST*C-214	ST*J-214								
	15			ST*A-215	ST*C-215	ST*J-215								
	16	5/8		ST*A-216	ST*C-216	ST*J-216								
	17.2		3/8	ST*A-217.2	ST*C-217.2	ST*J-217.2								
18			ST*A-218	ST*C-218	ST*J-218									
T3	19	3/4		ST*A-319	ST*C-319	ST*J-319	70	36	37	7	0.8	3	30	M8x45
	20			ST*A-320	ST*C-320	ST*J-320								
	21.3		1/2	ST*A-321.3	ST*C-321.3	ST*J-321.3								
	22	7/8		ST*A-322	ST*C-322	ST*J-322								
	25	1		ST*A-325	ST*C-325	ST*J-325								
T4	26.9		3/4	ST*A-426.9	ST*C-426.9	ST*J-426.9	85	45	40	7	0.8	3	30	M8x50
	28			ST*A-428	ST*C-428	ST*J-428								
	30			ST*A-430	ST*C-430	ST*J-430								
T5	32	2 3/4		ST*A-532	ST*C-532	ST*J-532	110	56	53	7	0.8	3	30	M8x60
	33.7		1	ST*A-533.7	ST*C-533.7	ST*J-533.7								
	35			ST*A-535	ST*C-535	ST*J-535								
	38	5 1/2		ST*A-538	ST*C-538	ST*J-538								
	40			ST*A-540	ST*C-540	ST*J-540								
	42		1 1/4	ST*A-542	ST*C-542	ST*J-542								

Все размеры указаны в миллиметрах, кроме специально обозначенных.

Сдвоенная серия

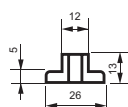
Материалы: * - материал корпуса зажима. См.стр8

Все остальные элементы (болты, накладки, плиты) производятся из оцинкованной углеродистой стали. Для выбора нержавеющей стали добавьте «S» в конце. Например, ST*L-106S.



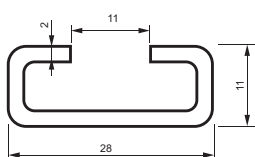
Серия	D мм	Артикул ST*L	Артикул ST*N	Артикул ST*R	Артикул ST*M
T1	6	ST*L-106	ST*N-106	ST*R-106	ST*M-106
	6.4	ST*L-106.4	ST*N-106.4	ST*R-106.4	ST*M-106.4
	8	ST*L-108	ST*N-108	ST*R-108	ST*M-108
	9.5	ST*L-109.5	ST*N-109.5	ST*R-109.5	ST*M-109.5
	10	ST*L-110	ST*N-110	ST*R-110	ST*M-110
	12	ST*L-112	ST*N-112	ST*R-112	ST*M-112
T2	12.7	ST*L-212.7	ST*N-212.7	ST*R-212.7	ST*M-212.7
	13.5	ST*L-213.5	ST*N-213.5	ST*R-213.5	ST*M-213.5
	14	ST*L-214	ST*N-214	ST*R-214	ST*M-214
	15	ST*L-215	ST*N-215	ST*R-215	ST*M-215
	16	ST*L-216	ST*N-216	ST*R-216	ST*M-216
	17.2	ST*L-217.2	ST*N-217.2	ST*R-217.2	ST*M-217.2
	18	ST*L-218	ST*N-218	ST*R-218	ST*M-218
T3	19	ST*L-319	ST*N-319	ST*R-319	ST*M-319
	20	ST*L-320	ST*N-320	ST*R-320	ST*M-320
	21.3	ST*L-321.3	ST*N-321.3	ST*R-321.3	ST*M-321.3
	22	ST*L-322	ST*N-322	ST*R-322	ST*M-322
	25	ST*L-325	ST*N-325	ST*R-325	ST*M-325
T4	26.9	ST*L-426.9	ST*N-426.9	ST*R-426.9	ST*M-426.9
	28	ST*L-428	ST*N-428	ST*R-428	ST*M-428
	30	ST*L-430	ST*N-430	ST*R-430	ST*M-430
T5	32	ST*L-532	ST*N-532	ST*R-532	ST*M-532
	33.7	ST*L-533.7	ST*N-533.7	ST*R-533.7	ST*M-533.7
	35	ST*L-535	ST*N-535	ST*R-535	ST*M-535
	38	ST*L-538	ST*N-538	ST*R-538	ST*M-538
	40	ST*L-540	ST*N-540	ST*R-540	ST*M-540
	42	ST*L-542	ST*N-542	ST*R-542	ST*M-542

ST9 (SL9)



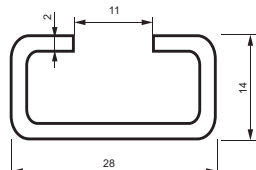
ST-E1 (SL-E1)

(длина 1м)



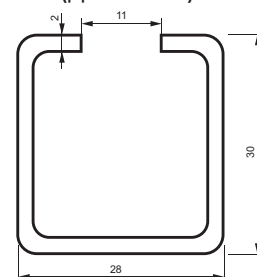
ST-E2 (SL-E2)

(длина 1м)



ST-E3 (SL-E3)

(длина 1м)



Все размеры указаны в миллиметрах, кроме специально обозначенных.