

**Серия SVH**

## High Pressure Bar Stock Needle Valves

Игольчатые однокорпусные вентили, изготовленные из прямоугольного металлического бруска

**SVH1****Рукоятка**

T-образная из нержавеющей стали.

**Уплотнительный болт**

Обеспечивает лёгкую регулировку уплотнения.

**Резьба иглы**

хромированная для увеличения срока службы

**Шпилька**

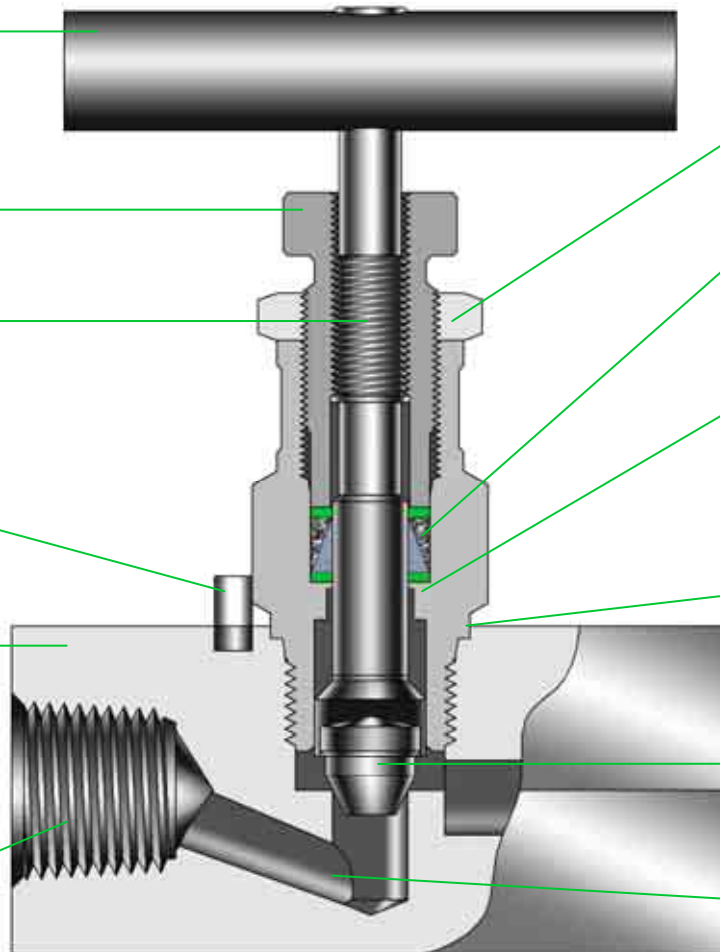
Предотвращает случайное развинчивание при обслуживании вентилей.

**Корпус из металлопроката**

Исключает возможные дефекты штамповки или литья  
Обеспечивает более высокую прочность и надёжность

**Варианты подсоединений**

трубные фитинги Hy-lok, внутренние и наружные резьбы NPT и BSP

**Контргайка**

Фиксирует уплотнительный болт.

**Уплотнение**

- Изолирует резьбу иглы
- По умолчанию из PTFE
- По запросу из Grafoil

**Ограничитель уплотнения**

Обеспечивает вторичную изоляцию иглы и предотвращает прорыв уплотнителя

**Металлическая изоляция**

Конструкция гарантирует безопасность

**Различные типы наконечников иглы**

Не вращающаяся V-образная (по умолчанию), и с шаровым наконечником

ДУ: 5 мм.

**Особенности**

- **Рабочее давление** до 690 бар (10000 psig) при 38 °С.
- **Диапазон температур** от -23 °С до 232 °С при стандартном PTFE уплотнении и до 649 °С с дополнительным уплотнением Grafoil.
- **Материал** нержавеющая сталь, углеродистая сталь или монель.
- **100% заводская проверка**

SVH1 на давление до 690 бар

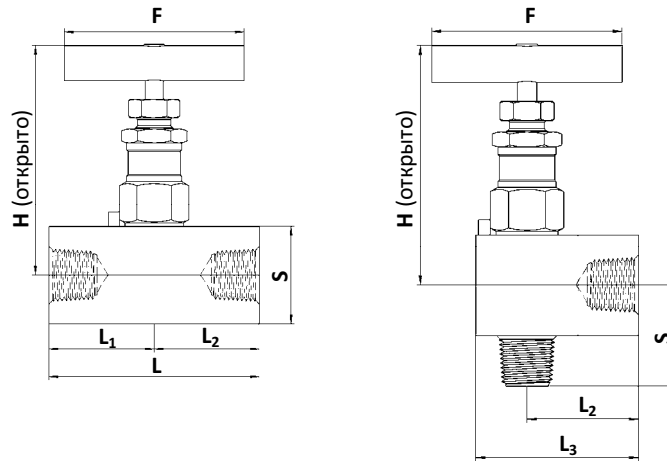


Таблица размеров

Заказной номер	Ду, мм	Cv	Подсоединения		Размеры, мм								
			Входные	Выходные	L	L1	L2	L3	S	F	H		
SVH1	F	-4N-	5.0	0.52	1/4" NPT внутренняя	1/4" NPT внутренняя	76.2	38.1	38.1	57.2	38.1	64.0	90.0
	MF	-4N-			1/4" NPT наружная	1/4" NPT внутренняя							
	F	-8N-			1/2" NPT внутренняя	1/2" NPT внутренняя	84.0	42.0	42.0	62.5	41.0	91.5	
	F	-12N-			3/4" NPT внутренняя	3/4" NPT внутренняя							
	MF	-6N-			3/8" NPT наружная	3/8" NPT внутренняя	82.2	44.1	38.1	57.2	38.1	90.0	
	MF	-8N-			1/2" NPT наружная	1/2" NPT внутренняя							87.1

Все размеры указаны в миллиметрах.

SVH2 на давление до 414 бар

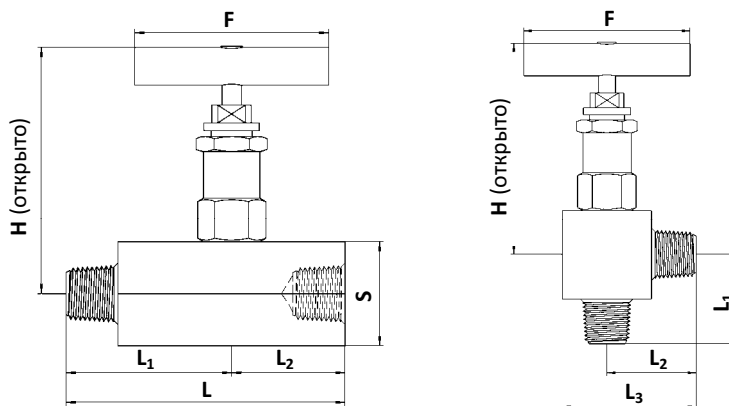


Таблица размеров

Заказной номер	Ду, мм	Cv	Подсоединения		Размеры, мм								
			Входные	Выходные	L	L1	L2	L3	S	F	H		
SVH2	F	-4N-	5.0	0.52	1/4" NPT внутренняя	1/4" NPT внутренняя	76.2	38.1	38.1	54.1	32.0	64.0	88.5
	F	-6N-			3/8" NPT внутренняя	3/8" NPT внутренняя							
	F	-8N-			1/2" NPT внутренняя	1/2" NPT внутренняя							
	F	-12N-			3/4" NPT внутренняя	3/4" NPT внутренняя	88.9	56.1	32.8	48.8	32.0	91.5	
	MF	-8N-			1/2" NPT наружная	1/2" NPT внутренняя							
	MF	-12N-			3/4" NPT наружная	3/4" NPT внутренняя	114.3	76.2	38.1	57.2	38.1	91.5	
	H	-6T-			3/8" Hy-Lok	3/8" Hy-Lok							91.2
	H	-8T-			1/2" Hy-Lok	1/2" Hy-Lok	96.2	48.1	48.1	64.1	32.0	88.5	
	SW	-4P-			1/4" Под приварку	1/4" Под приварку	65.0	32.5	32.5	48.5			
	SW	-8P-			1/2" Под приварку	1/2" Под приварку							
	SWF	-4P4N-			1/4" Под приварку	1/4" NPT внутренняя							
	SWF	-8P8N-			1/2" Под приварку	1/2" NPT внутренняя	76.2	38.1	38.1	54.1			

Технические параметры

Материалы конструкции

Описание	Материал		
	Нержавеющая сталь 316	Углеродистая сталь	Монель
Рукоятка	Нержавеющая сталь 316	Алюминий	Сталь 316
Фиксатор рукоятки	Нержавеющая сталь 316		
Контргайка	Нержавеющая сталь 316		
Болт сальника	Нержавеющая сталь 316		
Шайба	Нержавеющая сталь 316		
Проставка	Армированный PTFE		
Сальник	PTFE, Grafoil		
Корпус сальника	Нержавеющая сталь 316	Углеродистая сталь	Монель R-400
Игла	Нержавеющая сталь 630	Нержавеющая сталь 630	Монель R-400
Наконечник	Нержавеющая сталь 630	Нержавеющая сталь 630	Монель R-400
Штифт	Нержавеющая сталь 316		
Корпус	Нержавеющая сталь 316	Углеродистая сталь	Монель R-400

Диапазон температур и рабочее давление.

Серия	Материал уплотнения сальника	Материал корпуса	Диапазон температур	Рабочее давление	Давление при максимальной температуре
SVH1	PTFE	Нержавеющая сталь	-54°C .. 232°C	690 бар	276 бар при 260°C
		Углеродистая сталь	-29°C .. 176°C	690 бар	276 бар при 260°C
SVH2	PTFE	Нержавеющая сталь	-54°C .. 232°C	414 бар	285 бар при 232°C
		Углеродистая сталь	-29°C .. 176°C	414 бар	360 бар при 176°C
		Монель	-54°C .. 232°C	345 бар	274 бар при 232°C
	Grafoil	Нержавеющая сталь	-54°C .. 648°C	414 бар	118 бар при 648°C
		Углеродистая сталь	-29°C .. 176°C	414 бар	360 бар при 176°C
		Монель	-54°C .. 260°C	345 бар	273 бар при 260°C

Подбор кодировки

**SVH1**

Серии  
SVH1: 690 бар  
SVH2: 414 бар

**MH**

Тип подсоединения  
H : Трубный фитинг  
M : Внешняя резьба  
F : Внутренняя резьба  
MH : Внешняя резьба и трубный фитинг  
MF : Внешняя и внутренняя резьба

**A**

Форма корпуса\*  
- : Проходной  
A : Угловой

**4N6T**

Размеры подсоединений

Резьбы NPT (BSP)

Размер резьбы	1/8	1/4	3/8	1/2	3/4	1
Обозначение	2N(R)	4N(R)	6N(R)	8N(R)	12N(R)	16N(R)

**G**

Материал уплотнения сальника\*  
- : PTFE (стандарт)  
G : Grafoil

**B**

Тип иглы\*  
- : V-образная не вращающаяся (стандарт)  
B : С мягким уплотнителем Kel-F не вращающаяся

Трубные фитинги Hu-Lok

Дюймовая труба	О.Д (дюймы)	1/8	1/4	3/8	1/2	3/4	1
	Обозначение	2T	4T	6T	8T	8T	8T
Метрическая труба	О.Д. (мм)	3мм	6мм	10мм	12мм	20мм	25мм
	Обозначение	3M	6M	10M	12M	20M	25M

**SO**

Применение для кислых газов\*  
- : Отсутствует (стандарт)  
SOG : NACE MR-01-75

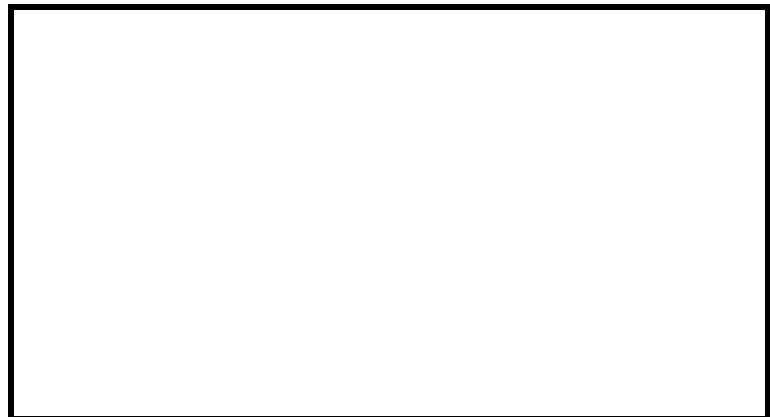
**S316**

Материал  
S316 : Нержавеющая сталь  
STEL : Углеродистая сталь  
MONE : Монель

# fluid-line



Пожалуйста, свяжитесь с нашим региональным представителем.



www.fluid-line.ru  
mail@fluid-line.ru

ООО „Флюид-Лайн“  
107023, Москва, Семеновский пер. 15, оф. 107  
Тел. :(495) 517-7261, Факс:(495) 360-8062

