

Серия Plug

Plug Valves

Пробковые краны серии Plug

Рукоятка с рычагом

- Указывает направление потока
- Позволяет быстро переключать кран
- Не требует больших усилий
- Возможно чёрное и цветное исполнение

Корпус изготовлен из проката

Уплотнение из Viton с покрытием PTFE

- Максимальный срок службы
- Съёмные уплотнения

Варианты подсоединений

трубные фитинги Ну-lok, внутренние и наружные резьбы NPT и BSP

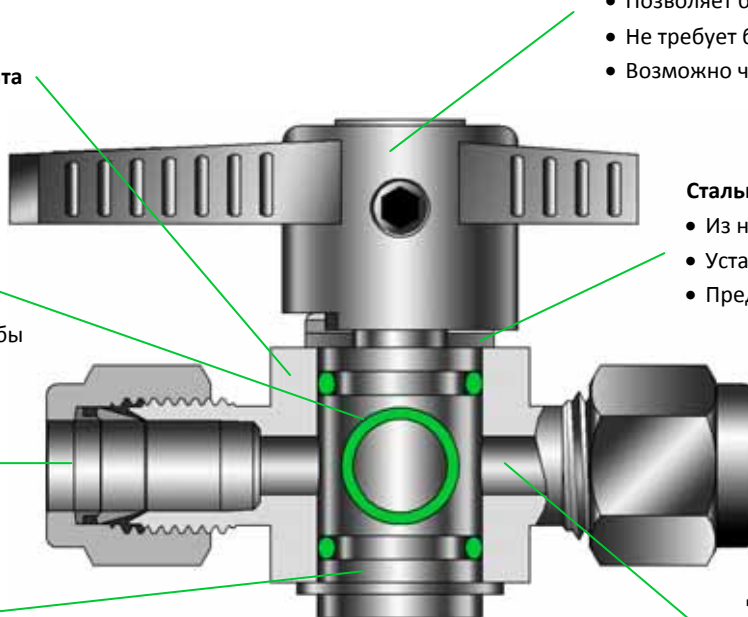
Пробка с PTFE покрытием

Стальная шайба

- Из нержавеющей стали 316
- Установлена сверху и снизу
- Предотвращает выпадение пробки

Ду

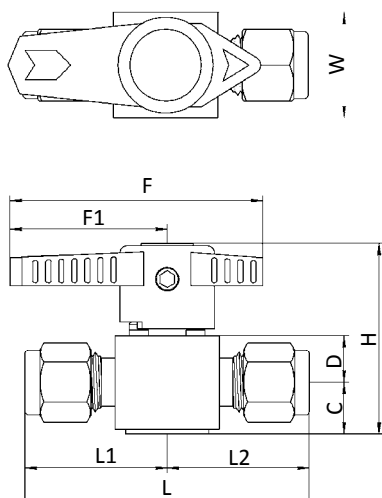
- на различные коэффициенты расхода Cv от 1.4 до 7.0
- Максимально увеличено для минимальной потери



Особенности

- Диапазон давления до 207 бар при 21 °С.
- Диапазон температур от -23°С до 204°С со стандартном уплотнением из Viton покрытым PTFE.
- Простая установка и обслуживание.
- Маленький и компактный корпус.
- Материал корпуса - нержавеющая сталь или латунь.
- 100% заводская проверка.

Таблица размеров



Заказной номер	Ду, мм	Cv	Подсоединения Входные / Выходные	Размеры, мм								
				L	L ₁	L ₂	C	D	H	F	F ₁	W
P1V	H – 2T	0.2	1/8" фитинг Ну-Lok	50.6	25.3	25.3	12.5	10	41.5	47	30	20
	M – 2N	1.0	1/8" NPT наружная	39.4	19.7	19.7						
	F – 2N		1/8" NPT внутренняя	45.2	22.6	22.6						
	H – 4T	1.4	1/4" фитинг Ну-Lok	55.2	27.6	27.6						
	MН – 4N4T		1/4" NPT наружная / 1/4" фитинг Ну-Lok	51.8	24.2	27.6						
	M – 4N	0.9	1/4" NPT наружная	48.4	24.2	24.2						
	F – 4N		1/4" NPT внутренняя	53.0	26.5	26.5						
	F – 4R		1/4" ISO внутренняя	56.0	28.0	28.0						
	MF – 4N	1.4	1/4" NPT наружная / 1/4" NPT внутренняя	50.7	24.2	26.5						
	H – 6M		6мм фитинг Ну-Lok	55.4	27.7	27.7						
P2V	F – 4N	3.6	1/4" NPT внутренняя	60.4	30.2	30.2	17.5	15	57.5	64	39	30
	H – 6T	7.0	3/8" фитинг Ну-Lok	68.4	34.2	34.2						
	H – 8T	4.0	1/2" фитинг Ну-Lok	74.0	37.0	37.0						
	M – 8N	2.3	1/2" NPT наружная	68.2	34.1	34.1						
	F – 8N		1/2" NPT внутренняя	73.2	36.6	36.6						
	F – 8R		1/2" ISO внутренняя	79.	39.9	39.9						
	H – 10M	5.7	10мм фитинг Ну-Lok	68.6	34.3	34.3						
	H – 12M	4.3	12мм фитинг Ну-Lok	74.2	37.1	37.1						

Материалы конструкции

Наименование	Материал	
	Нержавеющая сталь 316	Латунь
Рукоятка	Чёрный пластик	
Винт	Нержавеющая сталь 316	
Фиксирующее кольцо		
Пробка	Нержавеющая сталь 316	Латунь
	Покрытие: PTFE	
Уплотнительное кольцо	Viton с покрытием PTFE	
Корпус	Нержавеющая сталь 316	Латунь

Диапазон температур и рабочее давление

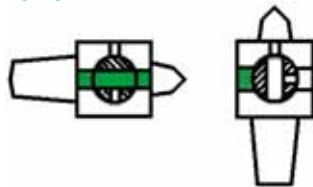
Серия	Материал	Рабочее давление	Диапазон температур
P1V	Нержавеющая сталь	206 бар	-23°C .. 204°C с PTFE
	латунь		
P2V	Нержавеющая сталь	206 бар	
	Латунь	137 бар	

Гидравлическое сопротивление

Заказной номер		Cv	Потеря давления, бар					
Серия	№		Воздух, м³/мин			Вода, л/мин		
			17	85	170	4	20	38
P1V	H – 2T	0.2	0.16	0.41	0.74	0.05	0.10	0.14
	M – 2N	1.0	0.78	2.07	3.67	0.22	0.50	0.71
	F – 2N		0.78	2.07	3.67	0.22	0.50	0.71
	H – 4T	1.4	1.09	2.90	5.14	0.31	0.71	1.00
	MH – 4N4T		1.09	2.90	5.14	0.31	0.71	1.00
	M – 4N	0.9	0.70	1.86	3.30	0.20	0.45	0.63
	F – 4N		0.70	1.86	3.30	0.20	0.45	0.63
	F – 4R		0.70	1.86	3.30	0.20	0.45	0.63
	MF – 4N		0.70	1.86	3.30	0.20	0.45	0.63
H – 6M	1.4		1.79	4.76	8.44	0.51	1.13	1.60
P2V	F – 4N	3.6	2.81	7.45	13.2	0.79	1.77	2.49
	H – 6T	7.0	5.45	14.5	25.7	1.53	3.43	4.83
	H – 8T	4.0	3.12	8.28	14.7	0.88	1.96	2.77
	M – 8N	2.3	1.79	4.76	8.44	0.51	1.14	1.60
	F – 8N		1.79	4.76	8.44	0.51	1.14	1.60
	F – 8R	1.79	4.76	8.44	0.51	1.14	1.60	
	H – 10M	5.7	4.44	11.8	21.0	1.25	2.79	3.94
	H – 12M	4.3	3.35	8.90	15.9	0.95	2.11	2.98

Опция сбросного клапана

Открытое положение



Закрытое положение

Открыт сбросной клапан

Подбор кодировки

P1V

Серии
P1V : Ду 4.4 мм
P2V : Ду 7.2 мм

MH

Тип подсоединения
H : Трубный фитинг Ну-Lok
M : Внешняя резьба
F : Внутренняя резьба
MH : Наружная резьба и трубный фитинг Ну-Lok
MF : Внутренняя и наружная

4N

Размеры подсоединений

Резьбы NPT (BSP)

Размер резьбы	1/4	3/8	1/2
Обозначение	4N(R)	6N(R)	8N(R)

Трубные фитинги Ну-Lok

Дюймовая труба	O.D. (дюймы)	1/4	3/8	1/2
	Обозначение	4T	6T	8T
Метрическая труба	O.D. (мм)	6	10	12
	Обозначение	6M	10M	12M

4T

DV

Сбросной клапан
- : Клапан отсутствует
DV : Сброс снизу

B

Цвет рукоятки
- : Чёрная
B : Синяя
G : Зелёная
R : Красная
Y : Жёлтая

S316

Материал
S316 : Нержавеющая сталь
BRAS : Латунь

Тестирование

Каждый кран прошёл заводскую проверку на давление 41 бар.

Ответственность заказчика

Потребитель сам несёт ответственность за правильный подбор кодировки, установку, соответствие материалов исполнения условиям работы и обслуживание данных клапанов. Чтобы гарантировать оптимальные рабочие характеристики и безопасность, необходимо учитывать весь проект в целом.