

**Серия NV**

## Integral Bonnet Needle Valves

## Игольчатые однокорпусные вентили

**Рукоятка**

T-образная из нержавеющей стали или алюминия или круглая из пластика

**Резьба иглы**

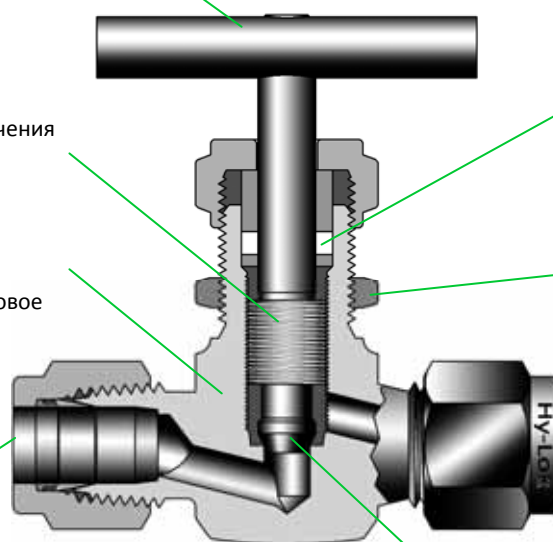
хромированная для увеличения срока службы

**Цельный корпус**

Доступны проходное и угловое исполнения

**Варианты подсоединений**

трубные фитинги Nu-Lok, внутренние и наружные резьбы NPT и BSP



**Материал сальника**  
PTFE (стандартный)  
или PEEK

**Гайка для установки на панель**

**Различные типы наконечников иглы**  
Стандартный, регулировочный или с мягкой насадкой Kel-F.

**Особенности**

- **Диапазон давления** до 340 бар (5000 psig) при 38 °С.
- **Диапазон температур** от -54 °С до 232 °С при стандартном PTFE уплотнении и до 315 °С при уплотнении PEEK.
- **Материал корпуса** - нержавеющая сталь, монель или латунь.
- **100% заводская проверка.**

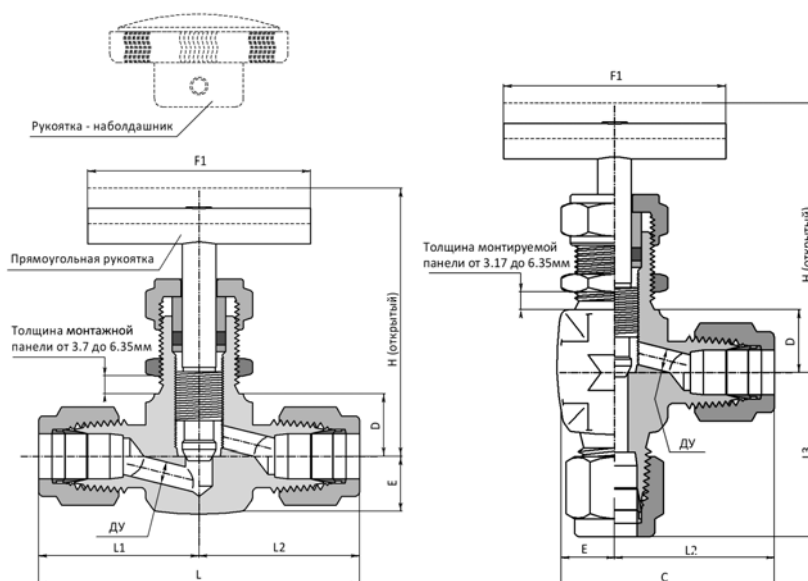


Таблица размеров

Заказной номер	Ду, мм	Cv	Подсоединения		Размеры, мм											
			Входные	Выходные	L	L1	L2	L3	C	D	E	F	F <sub>1</sub>	G	H	
NV1	F -2N-	2.0	0.09	1/8" Female NPT	1/8" Female NPT	42.0	21.0	21.0	21.0	30.5	11.0	9.5	38.0	45.0	13.5	51.2
	M -2N-			1/8" Male NPT	1/8" Male NPT	47.0		29.5								
	MH -2N2T-			1/8" Hy-Lok	1/8" Hy-Lok	52.0	26.0	26.0	35.5							
	H -2T-			3mm Hy-Lok	3mm Hy-Lok											
NV2	F -2N-	4.3	0.37	1/8" Female NPT	1/8" Female NPT	42.0	21.0	21.0	21.0	30.5	11.0	9.5	38.0	45.0	13.5	51.2
	M -2N-			1/8" Male NPT	1/8" Male NPT	47.0		29.5								
	M -4N-			1/4" Male NPT	1/4" Male NPT	50.0	25.0	25.0	25.0	34.5						
	MH -4N4T-			1/4" Hy-Lok	1/4" Hy-Lok	53.8										
	H -6M-			6mm Hy-Lok	6mm Hy-Lok	57.6	28.8	28.8	38.3							
	H -4T-			1/4" Hy-Lok	1/4" Hy-Lok	59.2	29.6	29.6	39.1							
NV3	F -2N-	6.3	0.37	1/4" Female NPT	1/4" Female NPT	45.0	28.0	28.0	28.0	41.0	13.5	13.0	50.0	64.0	20.0	63.6
	M -2N-			1/4" Female BSP	1/4" Female BSP											
	M -4N-			1/4" Female NPT	1/4" Female NPT	61.2	33.2	46.2								
	MH -4N4T-			1/4" Male NPT	3/8" Hy-Lok											
	H -6M-			3/8" Male NPT	3/8" Male NPT	58.0	29.0	42.0								
	H -4T-			3/8" Male NPT	3/8" Hy-Lok	62.2	29.0	46.2								
	F -2N-			1/2" Hy-Lok	1/2" Hy-Lok	65.0	36.0	49.0								
	M -2N-			10mm Hy-Lok	10mm Hy-Lok	66.4	33.2	46.2								
	M -4N-			3/8" Hy-Lok	3/8" Hy-Lok	72.0	36.0	36.0	49.0							
	MH -4N4T-			12mm Hy-Lok	12mm Hy-Lok											
H -6M-	1/2" Hy-Lok	1/2" Hy-Lok														
NV4	H -4T-	9.5	1.8	3/8" Female NPT	3/8" Female NPT	76.0	38.0	38.0	38.0	57.0	19.0	19.0	63.5	76.0	22.5	91.7
	F -2N-			3/8" Female BSP	3/8" Female BSP											
	M -2N-			1/2" Female NPT	1/2" Female NPT											
	M -4N-			1/2" Female BSP	1/2" Female BSP											
	MH -4N4T-			1/2" Male NPT	1/2" Male NPT											
	H -6M-			1/2" Male NPT	1/2" Female NPT											
	H -4T-			1/2" Hy-Lok	1/2" Hy-Lok											
	H -8M-			3/4" Hy-Lok	3/4" Hy-Lok	97.0	48.5	48.5	67.5							



