

## РЕГУЛЯТОРЫ ОБЩЕПРОМЫШЛЕННЫЕ (ЭКОНОМИЧНАЯ СЕРИЯ)

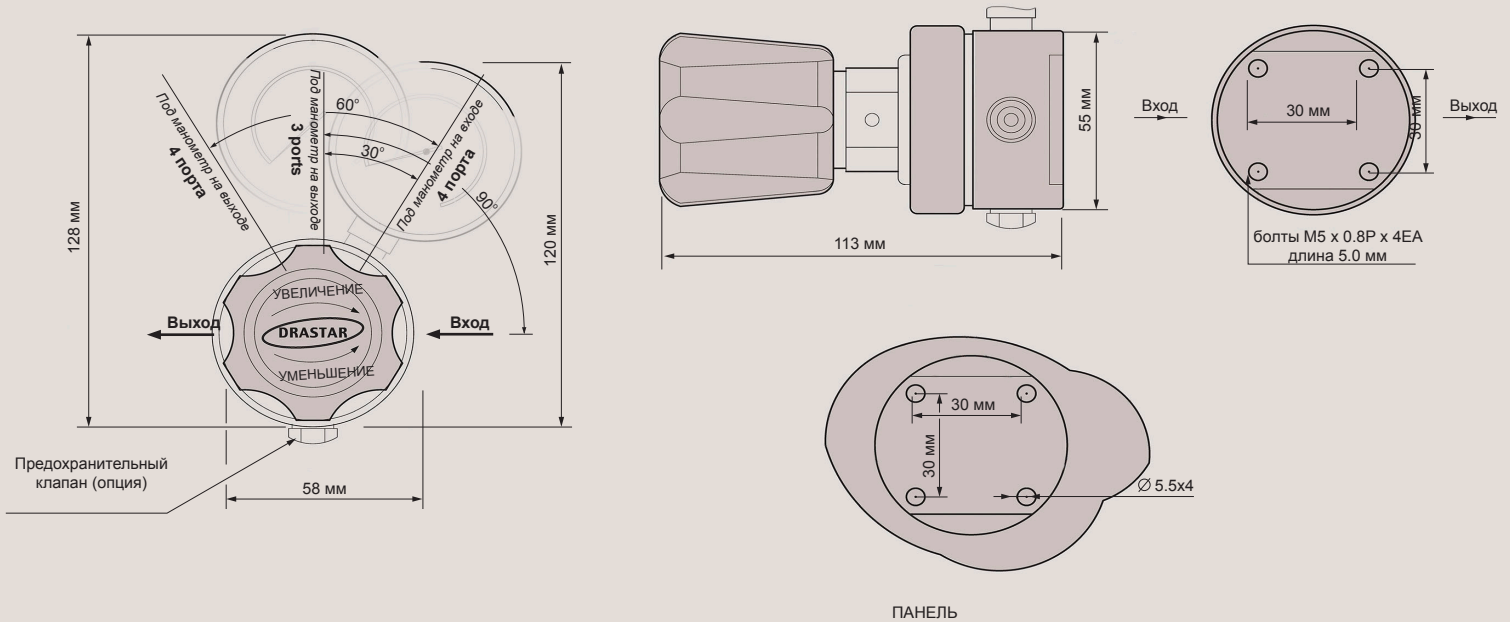
### DR60 СЕРИЯ

Регуляторы серии DR60, с кованным латунным корпусом, покрытым никелем, подходят для обычных неагрессивных технических газов. Регулятор, имеющий 3 и 4 входа со стандартной NPT 1/4" резьбой разработан для промышленных применений. Мембрана изготовлена из специально-го резинового материала, а входной и выходной манометры расположены по обычной схеме. Поставляется в комплекте с манометрами.

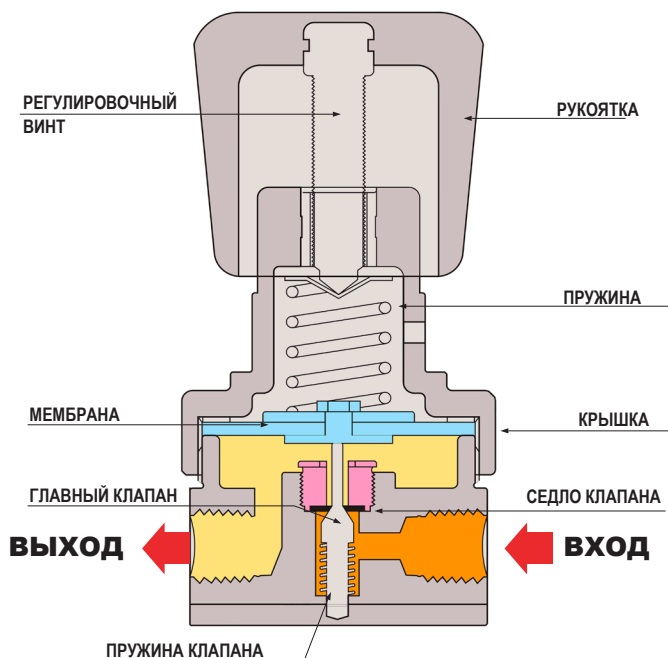
### УСТАНОВОЧНЫЕ РАЗМЕРЫ

МЕТРИЧЕСКИЕ ЭКВИВАЛЕНТЫ ДАНЫ В СКОБКАХ

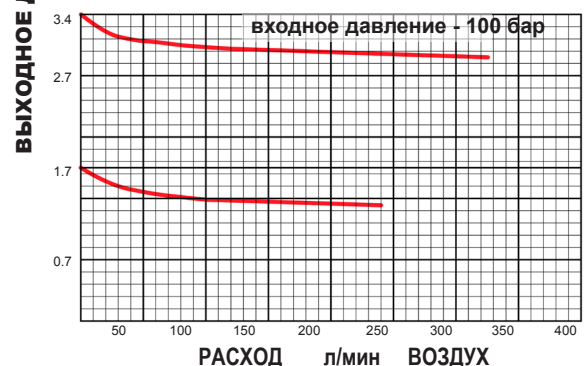
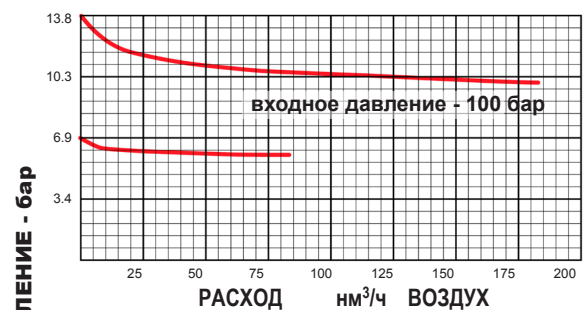
#### ■ СХЕМА РАСПОЛОЖЕНИЯ МАНОМЕТРОВ



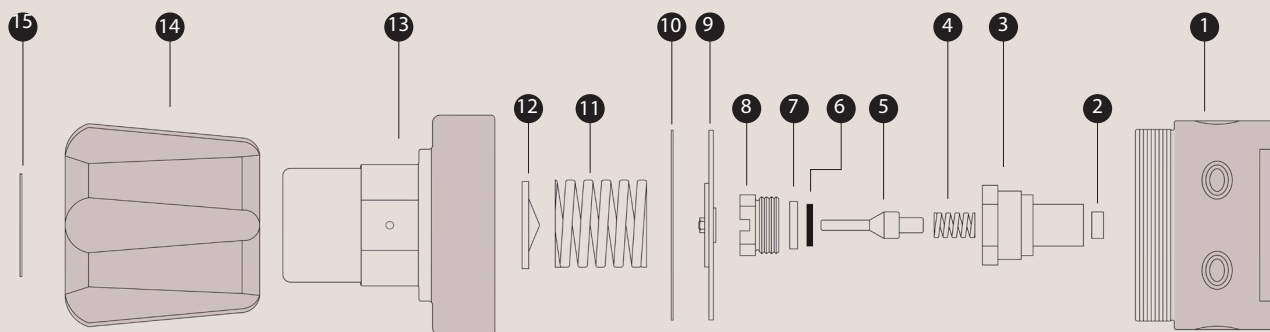
### ФУНКЦИОНАЛЬНАЯ СХЕМА



### КРИВЫЕ РАСХОДА



## DR 60 КОМПЛЕКТУЮЩИЕ



### КОДИРОВКА ДЕТАЛЕЙ

№	№ детали	Описание
01	DR60-01	Корпус
02	DR60-02	Фильтр
03	DR60-03	Картридж
04	DR60-04	Пружина клапана
05	DR60-05	Клапан
06	DR60-06	Седло клапана
07	DR60-07	Картридж седла клапана
08	DR60-08	Блокирующая гайка
09	DR60-09	Мембрана
10	DR60-10	Прокладка
11	DR60-11 *	Пружина
12	DR60-12 *	Упор винта
13	DR60-13	Крышка
14	DR60-14	Рукоятка
15	DR60-15	Бирка
		Встроенный предохранительный клапан (опция)

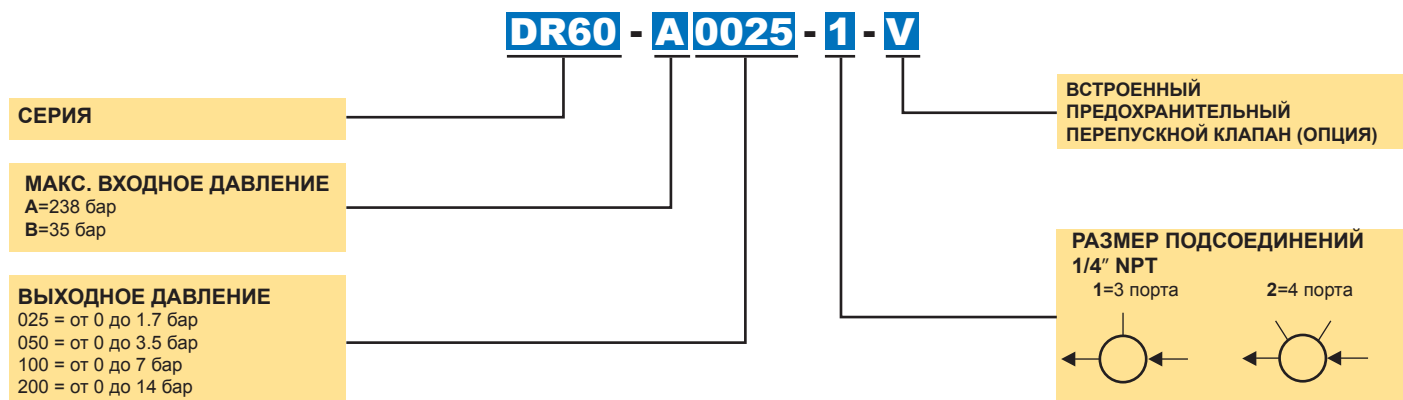
### \* КОДИРОВКА ДЕТАЛЕЙ В ЗАВИСИМОСТИ ОТ ДАВЛЕНИЯ

Давление номин., psig	Интервал давлений, бар	Пружина
25	0-1.7	DR60-11-1
50	0-3.5	DR60-11-2
100	0-7	DR60-11-3
200	0-14	DR60-11-4

### СПЕЦИФИКАЦИЯ

Корпус	Никелированная латунь
Крышка	Никелированный цинк
Мембрана	Резина
Седло клапана	Teflon
Пружина клапана	Нержавеющая сталь
Температура	от -40°C до 70°C (по умолчанию)
Входное давление	до 238 бар

## ИНФОРМАЦИЯ ДЛЯ ЗАКАЗА



### Рекомендации по применению

Каждый регулятор разработан и собран с учетом требований безопасности и удобства эксплуатации. Однако, безопасность и эффективность работы регулятора увеличивается в 2 раза, если использовать регуляторы в средах с давлениями 25-75% от проектного рабочего давления. Такие рекомендации мы даем для большинства нашего оборудования для бесперебойной работы и продления сроков службы.