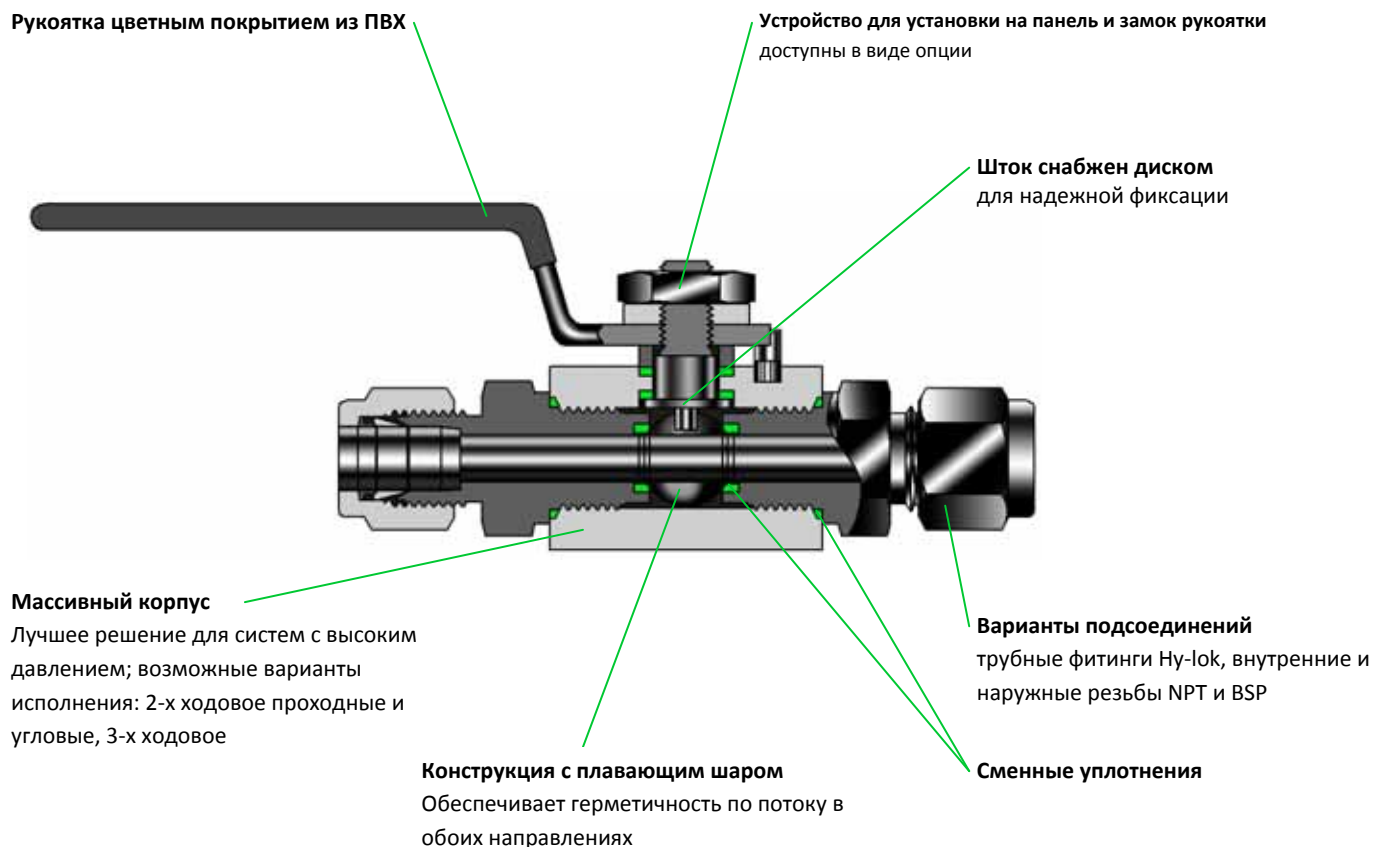


Серия 105

High Pressure Ball valves

Шаровые краны на высокое давление

**Особенности**

- **Диапазон давления** до 340 бар при 38 °С.
- **Диапазон температур** от -54°С до 232°С при стандартном PTFE уплотнении и до 315°С при уплотнении PEEK.
- **Материал корпуса** - нержавеющая сталь, монель или латунь.
- **100% заводская проверка.**

2-х ходовые краны

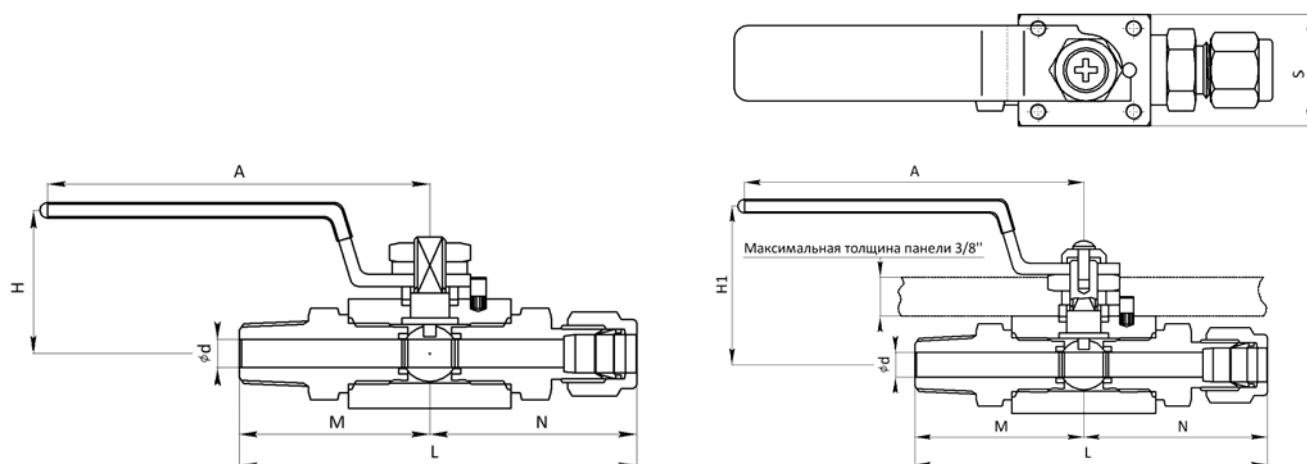


Таблица размеров

| Заказной номер | Ду, мм | Cv | Подсоединения Входное и выходное | d min, мм | Размеры, мм | | | | | | | | |
|----------------|-----------|---------------------|-------------------------------------|--------------|-------------|------|-------|------|-------|------|------|--|--|
| | | | | | M | N | L | H | A | H1 | S | | |
| H1B | - H - 4T | 1.2 | 1/4" Ну-Lok | 4.8 | 45.8 | 45.8 | 91.6 | 38.0 | 126.5 | 46.7 | 32.0 | | |
| | - H - 6T | 3.7 | 3/8" Ну-Lok | 7.11 | 47.3 | 47.3 | 94.6 | | | | | | |
| | - H - 8T | 7.5 | 1/2" Ну-Lok | 10.0 | 49.8 | 49.8 | 99.6 | | | | | | |
| | - F - 4N | | 1/4" NPT внутренняя | | 32.0 | 32.0 | 64.0 | | | | | | |
| | - F - 6N | | 3/8" NPT внутренняя | | 35.5 | 35.5 | 71.0 | | | | | | |
| | - F - 8N | 1/2" NPT внутренняя | 39.5 | 39.5 | 79.0 | | | | | | | | |
| | - M - 4N | 3.7 | 1/4" NPT наружная | 7.11 | 42.7 | 42.7 | 85.4 | | | | | | |
| | - M - 6N | 7.2 | 3/8" NPT наружная | 9.65 | 42.7 | 42.7 | 85.4 | | | | | | |
| - M - 8N | 7.5 | 1/2" NPT наружная | 10.0 | 47.6 | 47.6 | 95.2 | | | | | | | |
| H2B | - F - 8N | 10.0 | 1/2" NPT внутренняя | 12.7 | 45.0 | 45.0 | 90.0 | 50.8 | 162.0 | 60.6 | 40.0 | | |
| | - F - 12N | | 3/4" NPT внутренняя | | 45.0 | 45.0 | 90.0 | | | | | | |
| | - M - 12N | | 3/4" NPT наружная | | 52.6 | 52.6 | 105.2 | | | | | | |
| | - H - 10T | | 5/8" Ну-Lok | | 55.3 | 55.3 | 110.6 | | | | | | |
| | - H - 12T | | 3/4" Ну-Lok | | 55.3 | 55.3 | 110.6 | | | | | | |
| H3B | - F - 12N | 30.0 | 3/4" NPT внутренняя | 20.0 | 45.0 | 45.0 | 90.0 | 55.6 | 162.0 | 65.6 | 50.0 | | |
| | - F - 16N | | 1" NPT внутренняя | | 49.1 | 49.1 | 98.2 | | | | | | |
| | - H - 12T | 19.0 | 3/4" Ну-Lok | 15.74 | 58.3 | 58.3 | 116.6 | | | | | | |
| | - H - 16T | 30.0 | 1" Ну-Lok | 20.0 | 64.9 | 64.9 | 129.8 | | | | | | |
| | - M - 12N | 19.0 | 3/4" NPT наружная | 15.74 | 57.6 | 57.6 | 115.2 | | | | | | |
| | - M - 16N | 30.0 | 1" NPT наружная | 20.0 | 62.4 | 62.4 | 124.8 | | | | | | |

3-х ходовые краны

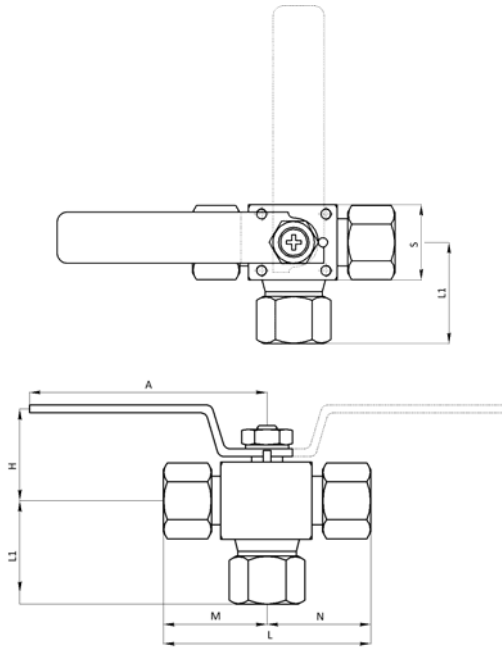


Таблица размеров

| Заказной номер | Ду, мм | Подсоединения | d min, мм | L1 | |
|----------------|--------|--------------------|---------------------|-------|------|
| | | Входное и выходное | | | |
| H1B | 10.0 | - 3*H - 4T | 1/4" Ну-Lok | 4.8 | 53.3 |
| | | - 3*H - 6T | 3/8" Ну-Lok | 7.11 | 54.8 |
| | | - 3*H - 8T | 1/2" Ну-Lok | 10.0 | 54.0 |
| | | - 3*F - 4N | 1/4" NPT внутренняя | | 36.5 |
| | | - 3*F - 6N | 3/8" NPT внутренняя | | 40.0 |
| | | - 3*F - 8N | 1/2" NPT внутренняя | | 44.0 |
| H2B | 12.7 | - 3*F - 8N | 1/2" NPT внутренняя | 12.7 | 65.3 |
| | | - 3*F - 12N | 3/4" NPT внутренняя | | 65.3 |
| | | - 3*H - 10T | 5/8" Ну-Lok | | 49.5 |
| | | - 3*H - 12T | 3/4" Ну-Lok | | 55.0 |
| H3B | 19.0 | - 3*F - 12N | 3/4" NPT внутренняя | 20.0 | 69.8 |
| | | - 3*F - 16N | 1" NPT внутренняя | | 69.8 |
| | | - 3*H - 12T | 3/4" Ну-Lok | 15.74 | 56.5 |
| | | - 3*H - 16T | 1" Ну-Lok | 20.0 | 60.6 |

Все размеры в миллиметрах.

"*" – см. подбор изделия на странице ...

Технические параметры

Материал конструкции

| Описание | Материал исполнения | |
|---------------------|-----------------------------------|--------------|
| | Нержавеющая сталь | Монель |
| Рукоятка | Нержавеющая сталь с покрытием ПВХ | |
| Блокировочная гайка | Нержавеющая сталь 316 | |
| Фиксатор рукоятки | Нержавеющая сталь 316 | |
| Шток | Нержавеющая сталь 316 | Монель R-400 |
| Сальник | PTFE | |
| Шар | Нержавеющая сталь 316 | Монель R-400 |
| Седло шара | PVDF (стандарт) | |
| Штуцеры | Нержавеющая сталь 316 | Монель R-400 |
| Уплотнение штуцеров | PTFE | |
| Корпус | Нержавеющая сталь 316 | Монель R-400 |

Давление и температуры

Серия H1B

| Седло шара | Материалы | | Давление при температуре -54°C ~ +21°C | Температура |
|------------|-----------|---------------------|--|--------------------|
| | Сальник | Уплотнения штуцеров | | |
| PVDF | PTFE | | 414bar | от -30°C до +130°C |
| PCTFE | | | | от -30°C до +180°C |
| PEEK | | | 690bar | от -54°C до +260°C |

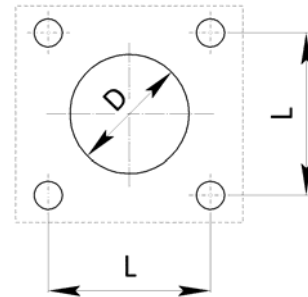
Серия H2B, H3B

| Седло шара | Материалы | | Давление при температуре -54°C ~ +21°C | Температура |
|------------|-----------|--------------------|--|--------------------|
| | Сальник | Прокладки штуцеров | | |
| PVDF | PTFE | Viton | 414bar | от -23°C до +191°C |
| PCTFE | | | | |
| PEEK | | | 690bar | |

Размеры отверстия в панели

| Серия | ДУ | d | D | LxL |
|-------|------|-----|------|-------|
| H1B | 10.0 | 5.0 | 30.0 | 26x26 |
| H2B | 12.7 | 5.0 | 38.0 | 34x34 |
| H3B | 19.0 | 5.0 | 38.0 | 44x44 |

Все размеры указаны в миллиметрах



Усилие при повороте рукоятки (N·m)

| Серия | ДУ | Рабочее давление, бар | | | | | | | | | | |
|-------|------|-----------------------|-----|-----|-----|-----|-----|-----|-----|-----|-----|-----|
| | | 0 | 69 | 148 | 207 | 278 | 345 | 414 | 483 | 550 | 620 | 690 |
| H1B | 10.0 | 1.6 | 1.4 | 1.4 | 1.6 | 2.1 | 2.3 | 2.7 | 2.9 | 3.3 | 3.7 | 4.0 |
| H2B | 12.7 | 3.3 | 2.9 | 3.8 | 4.3 | 5.0 | 5.2 | 5.6 | - | - | - | - |
| H3B | 19.0 | 3.2 | 3.1 | 4.2 | 6.5 | 8.0 | 8.6 | 9.6 | - | - | - | - |

Подбор кодировки

| | | | | | | | | | |
|---|--|-----------|-------------|--|--|----------|--|--|-------------|
| H1B | 3S | MH | 8N8T | PC | M | O | L | SOG | S316 |
| <p>Серии SV1: Ду 4.3 мм SV2: Ду 6.3 мм</p> | <p>Форма корпуса - : Прямой 2-ходовой A : Угловой 2-ходовой 3S : 3-ходовой вход сбоку 3B : 4-ходовой вход снизу</p> | | | <p>Материал уплотнения - : PTFE (стандарт) PC : PCTFE PK : PEEK</p> | <p>Крепление на панель - : Отсутствует M : Есть</p> | | <p>Замок ручки - : Нет M : Есть</p> | <p>Применение для кислых газов * - : Отсутствует (стандарт) SOG : NACE MR-01-75</p> | |
| | <p>Тип подсоединения H : Трубный фитинг Ну-Lok M : Внешняя резьба F : Внутренняя резьба</p> | | | | <p>Рукоятка - : Стандартная M : Овальная алюминиевая (только для H1B)</p> | | | <p>Материал S316 : Нержавеющая сталь MONE : Монель</p> | |

Размеры подсоединений

Резьбы NPT (BSP)

| Размер резьбы | 1/4 | 3/8 | 1/2 | 3/4 | 1 |
|---------------|-------|-------|-------|--------|--------|
| Обозначение | 4N(R) | 6N(R) | 8N(R) | 12N(R) | 16N(R) |

Трубные фитинги Ну-Lok

| Дюймовая труба | O.D (дюймы) | 1/4 | 3/8 | 1/2 | 3/4 | 1 |
|-------------------|-------------|-----|-----|-----|-----|-----|
| | Обозначение | | 4T | 6T | 8T | 12T |
| Метрическая труба | O.D. (мм) | 6 | 10 | 12 | 20 | 25 |
| | Обозначение | 6M | 10M | 12M | 20M | 25M |